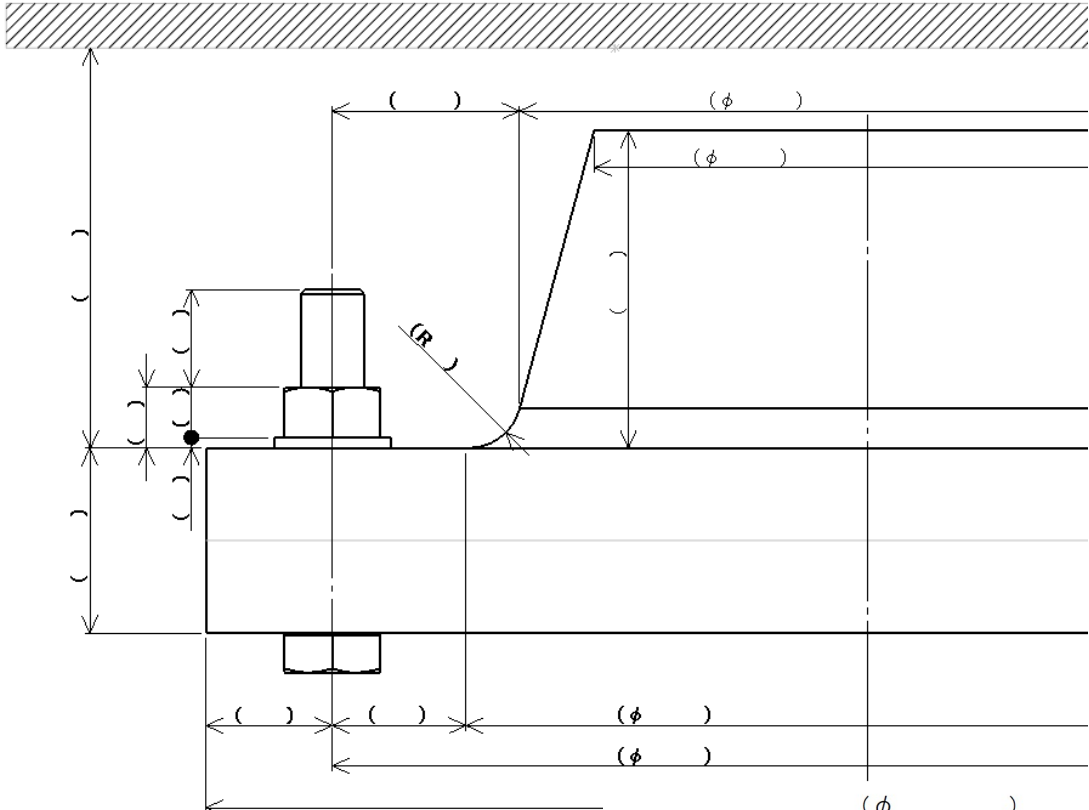
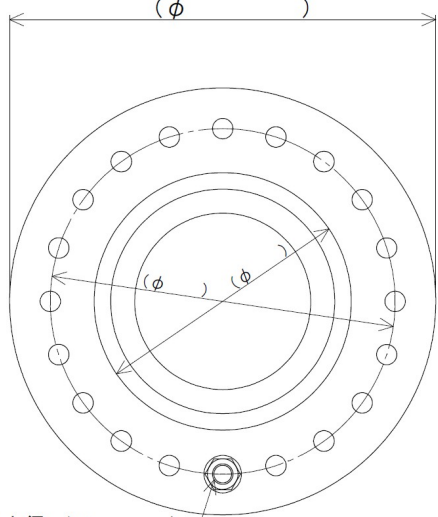


テンショナー・油圧ナット用

記入日 年 月 日 記入者

アプリケーション 寸法 確認表

会社名			
アプリケーション詳細寸法		※寸法なしの箇所は未記入で可	
			
ボルトサイズ 必須	呼び径・ピッチ	(M)	× P)
ワッシャーサイズ	外径	(φ)	
作業内容			
必要トルク	Nm		
必要軸力	kN		
作業内容	緩め ・ 締め		
			
		ボルト・ナット径 (M)	
		本数 (本)	