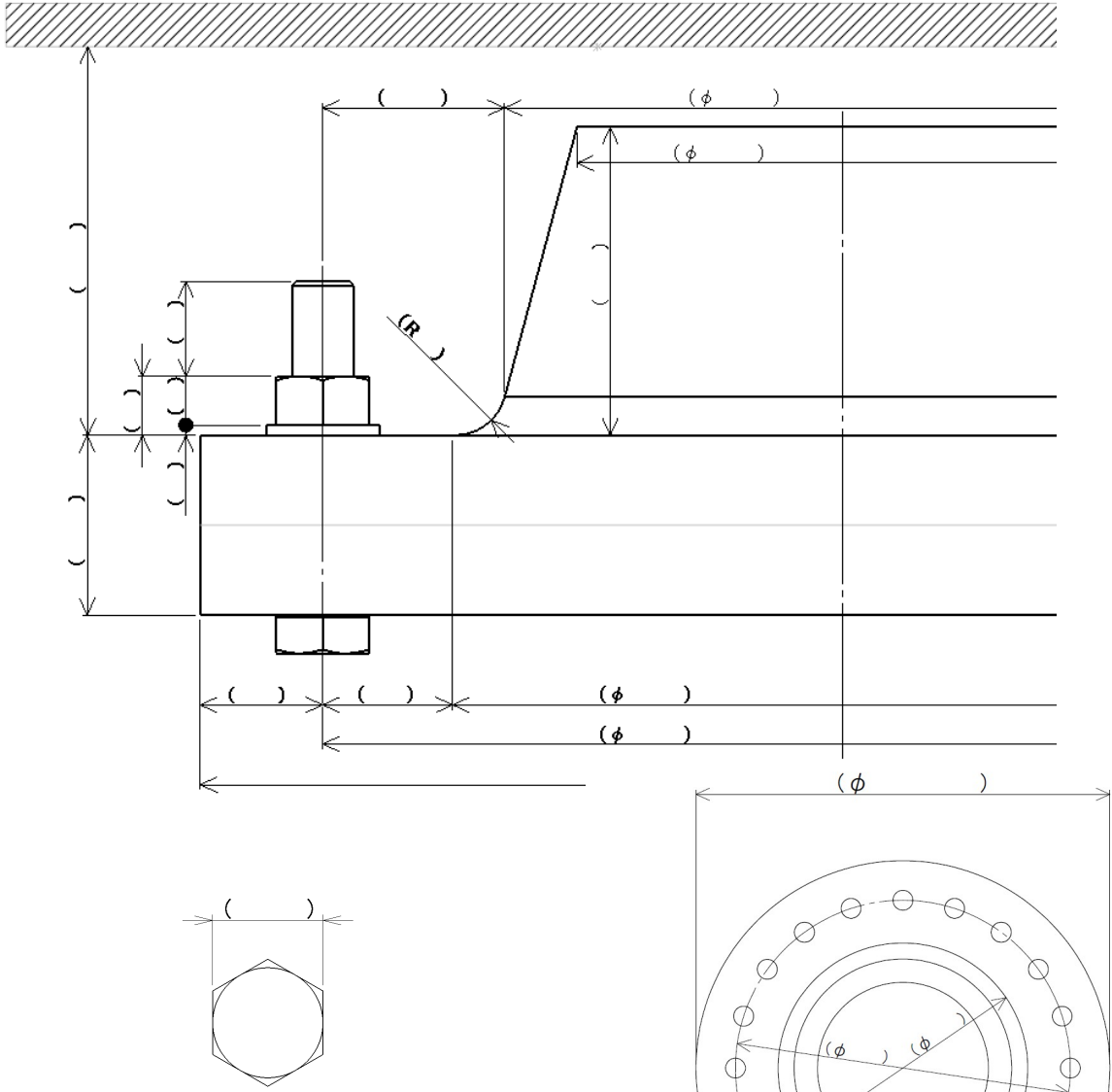


油圧トルクレンチ用

記入日 年 月 日 記入者

アプリケーション 寸法 確認表

会社名					
アプリケーション詳細寸法	※寸法なしの箇所は未記入で可				
					
ボルトサイズ	二面幅	())mm		
作業内容					
必要トルク	())Nm			
作業内容	緩め ・ 締め				ホルト・ナット径 (M) () 本数 (本)