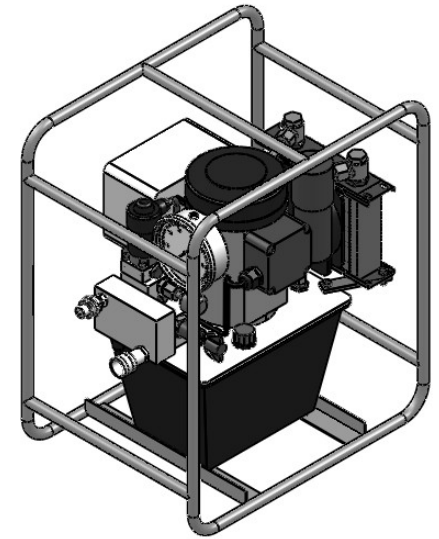
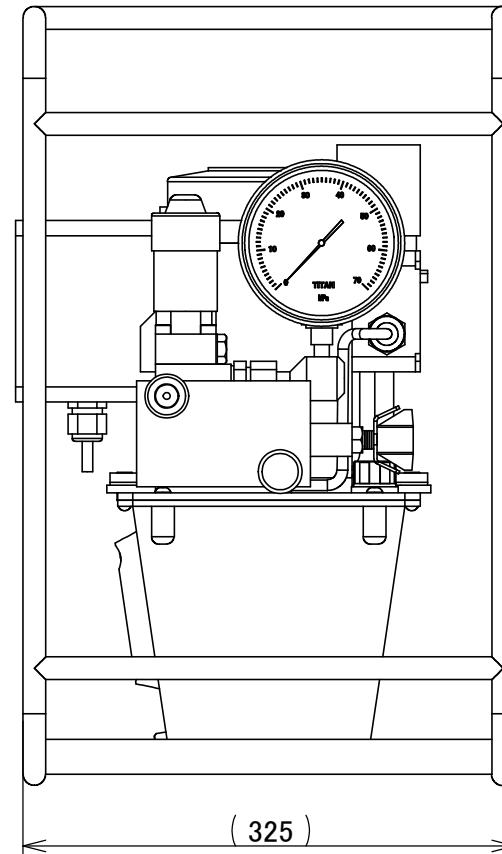
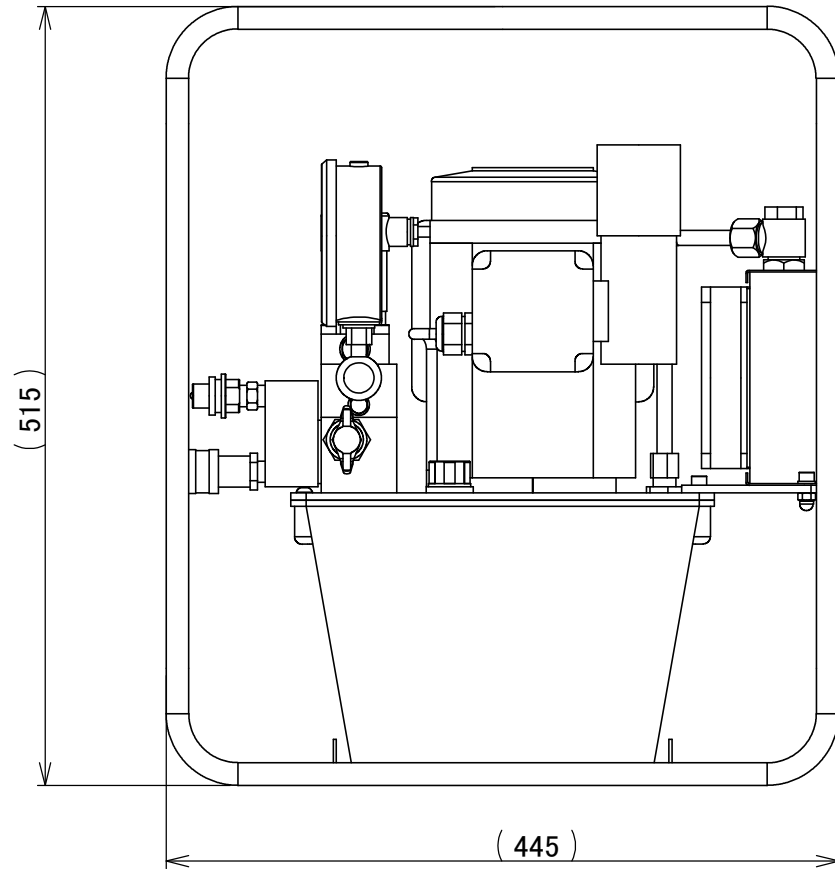

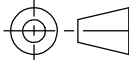


# Hydraulic Torque Pump EXE-MAX SERIES



REVISION	A) 英語表記追加	2012/10/24 廣瀬/西田	WEIGHT:	MATERIAL:	APPROVED	CHECKED	DRAWN	 <p><b>TITAN</b></p> <p>油圧ポンプ EXE-MAX 寸法図 Hydraulic Torque Pump EXE-MAX Dimensional Drawing</p> <p><b>EXE-MAX_D</b></p>	REV	SIZE	
			THIRD ANGLE PROJECTION	TREATMENT:	西田		廣瀬		TITLE	A	A4
				SURFACE FINISH:							
				 Unit : mm	指示なき寸法公差は JIS B0405-m、JISB0419-mKによる	2012/03/12	-		DWG No		