

EXE-MINI SERIES

製品名 Product Name	電源 Power Supply	ポート数 Port Count	備考 Note
EXE-MINI-100SF1	100V	1	0.25Kw 100V 50Hz/60Hz
EXE-MINI-230SF1	230V	1	0.56Kw 230V 50Hz

最大吐出量 Maximum Discharge Rate	タンク容量 Tank Capacity	重量 Weight
3.9ℓ/分 (min)	3.78ℓ	14.0kg

圧力ゲージ
(70MPa)
Pressure Gauge
(70MPa)

電磁弁
Solenoid Valve

カップリング
Coupling

ニップル
Nipple

オイルタンク
Oil Tank

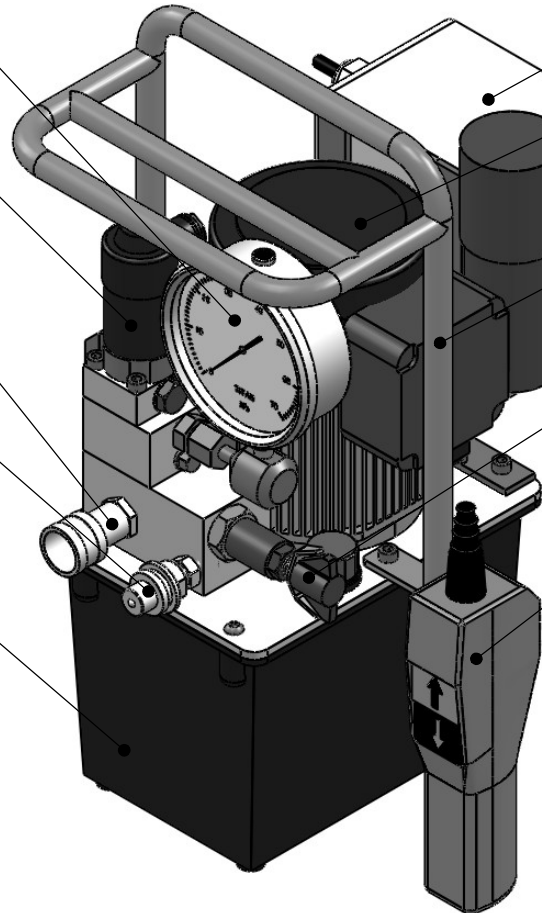
電源BOX
Power Supply Box

モーター
Motor

保護フレーム
Protector Frame

圧力調整バルブ
Pressure Control
valve

コントローラー
Controller



REVISION
A) 英語表記追加 2013/05/28 廣瀬/西田

WEIGHT:	MATERIAL:	APPROVED	CHECKED	DRAWN
THIRD ANGLE PROJECTION	TREATMENT:	Nishida		Hirose
	SURFACE FINISH:			
Unit : mm	指示なき寸法公差は JIS B0405-m、JISB0419-mKによる	DATE:	SCALE:	
		2012/03/23	-	



油圧ポンプ EXE-MINI Series
Hydraulic Torque Pump EXE-MINI Series

DWG No.	TITLE	REV	SIZE
EXE-MINI_SERIES_D		A	A4