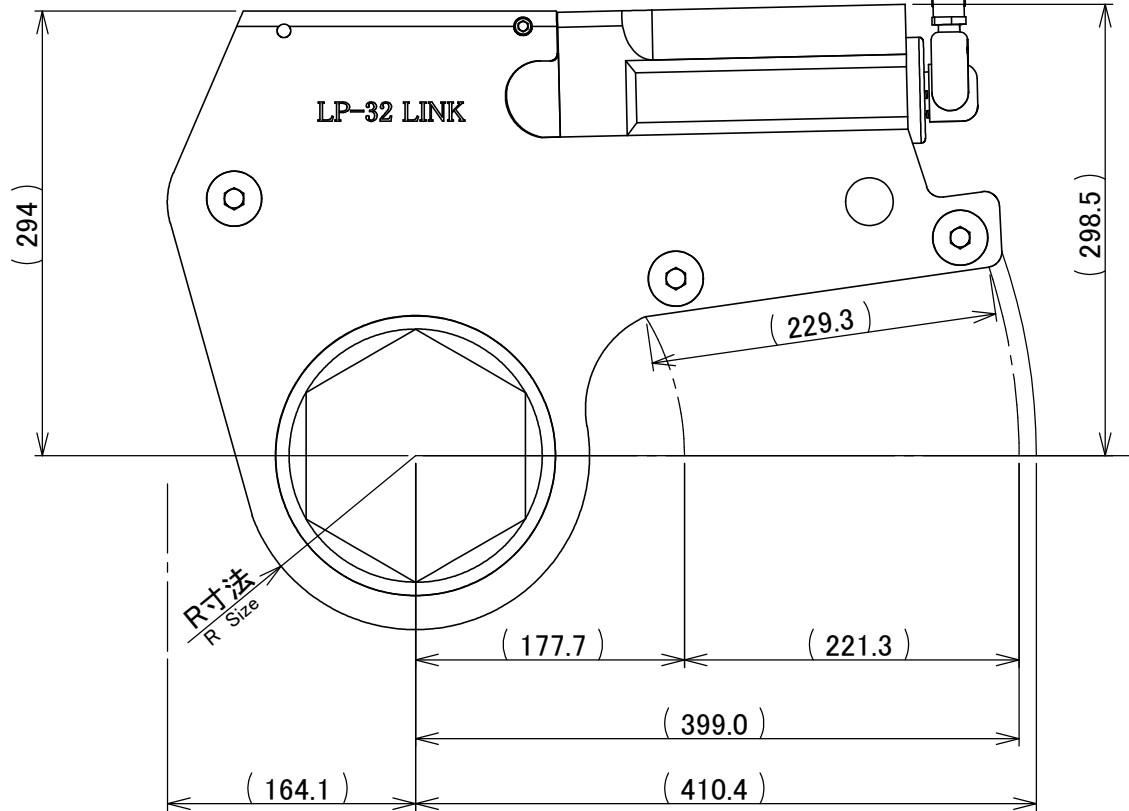
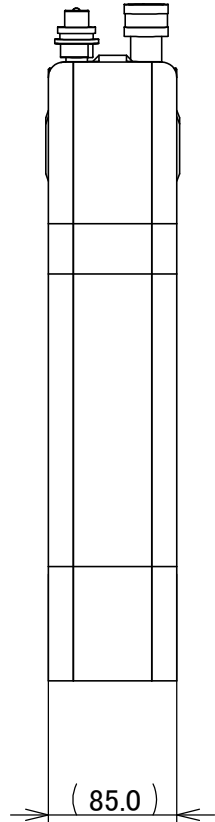
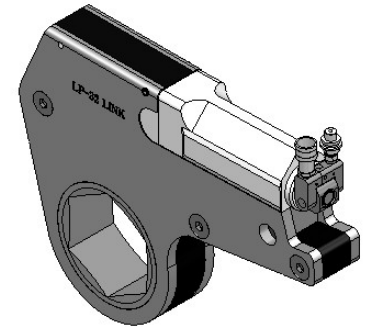
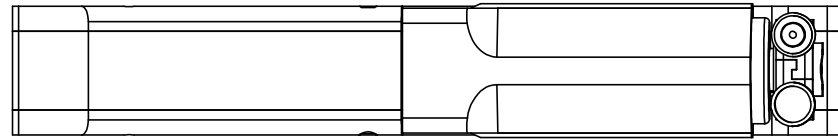


# Hydraulic Torque Wrenche LP-32



リンク No. Link No.	ヘックスサイズ* Hex Size	リンクサイズ* Link Size	R寸法 R Size
#4	56-117	32LP04-XXX	93.73
#7	119-130	32LP07-XXX	103.00
#10	132-146	32LP10-XXX	115.98
#12	152-165	32LP12-XXX	128.52

REVISION

A) 英語表記追加	2012/12/13 廣瀬/西田

WEIGHT:	MATERIAL:	APPROVED	CHECKED	DRAWN
THIRD ANGLE PROJECTION	TREATMENT:	西田		廣瀬
	SURFACE FINISH:			
	指示なき寸法公差は JIS B0405-m、JISB0419-mKによる	DATE:	SCALE:	
	Unit : mm	2012/2/27	-	



リンクサイズ表 LP-32  
Link Size List LP-32

LP32\_LINK\_D      REV A      SIZE A4