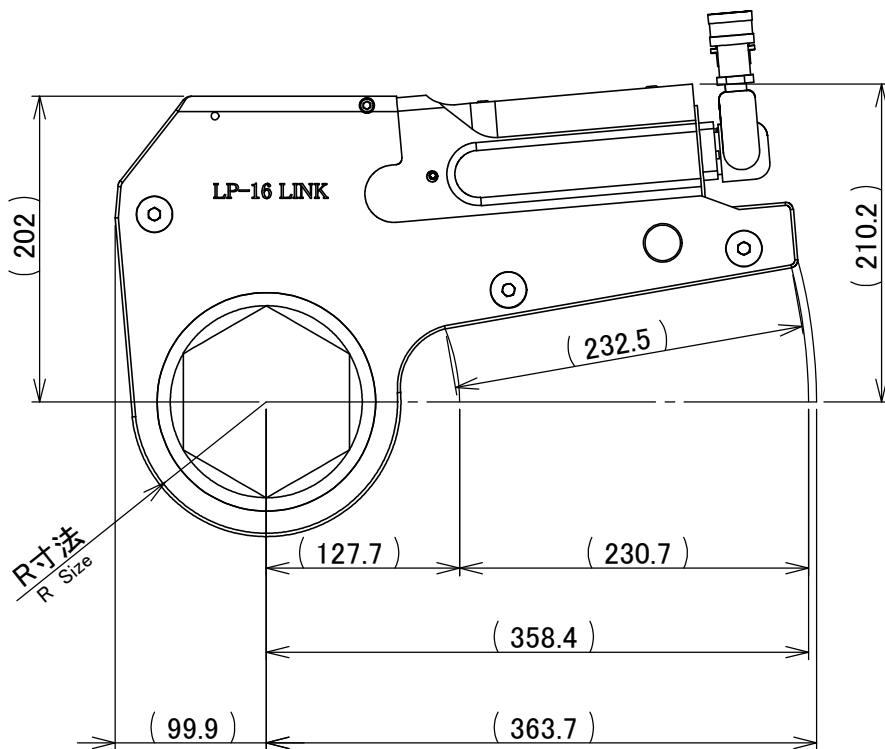
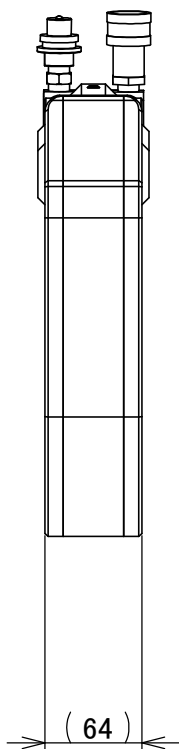
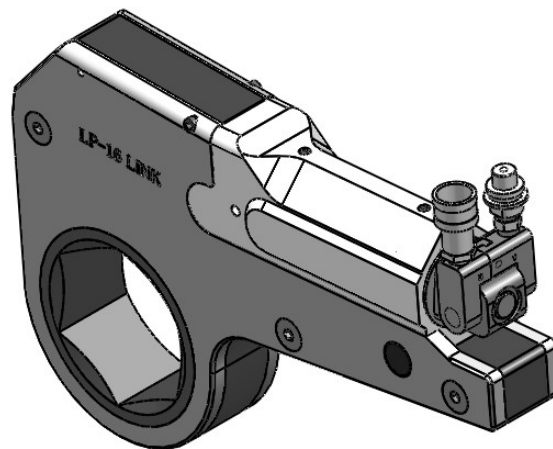
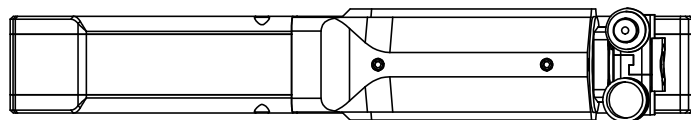


Hydraulic Torque Wrenche LP-16



リンク No. Link No.	ヘックスサイズ [*] Hex Size	リンクサイズ [*] Link Size	R寸法 R Size
#2	47-70	16LP02-xxx	62.94
#5	71-83	16LP05-XXX	70.49
#6	84-89	16LP06-XXX	73.38
#7	90-95	16LP07-XXX	77.00
#8	98-98	16LP08-XXX	80.34
#9	100-105	16LP09-XXX	83.24
#10	106-108	16LP10-XXX	86.13
#11	110-117	16LP11-XXX	89.03
#12	117-127	16LP12-XXX	92.25

WEIGHT:	MATERIAL:	APPROVED	CHECKED	DRAWN
THIRD ANGLE PROJECTION	TREATMENT:	西田		廣瀬
	SURFACE FINISH:			
Unit : mm	指示なき寸法公差は JIS B0405-m、JISB0419-mKによる	DATE:	SCALE:	DWG No
		2012/4/4	-	



リンクサイズ表 LP-16
Link Size List LP-16

LP16_LINK_D REV A SIZE A4

REVISION	内容	日付	担当者
A)	英語表記追加	2012/12/13	廣瀬/西田