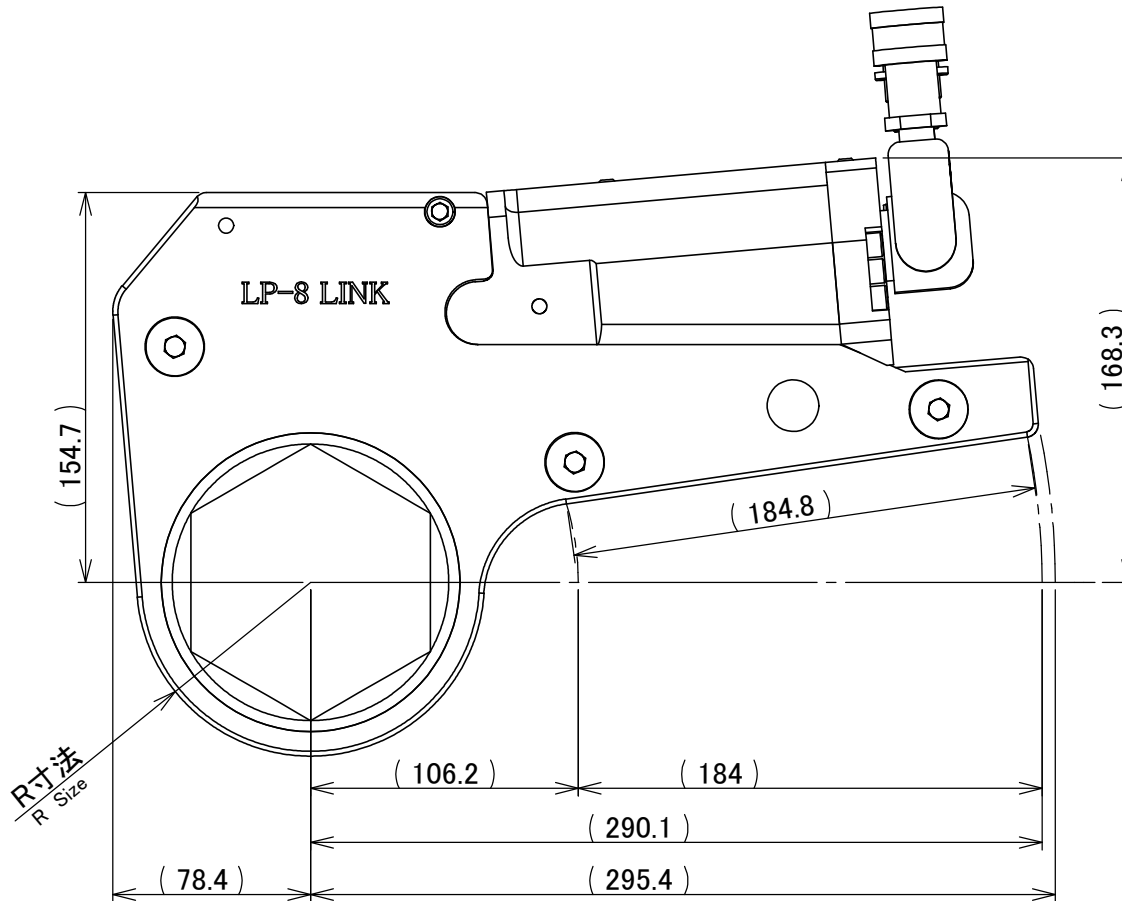
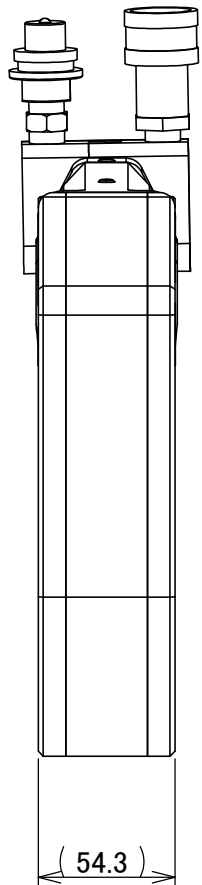
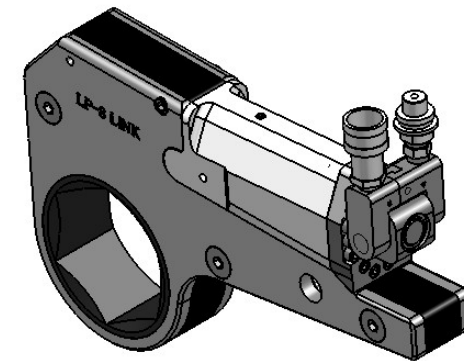
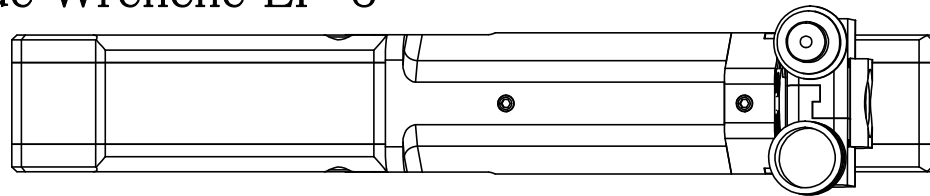


Hydraulic Torque Wrenche LP-8



リンク No. Link No.	ヘックスサイズ Hex Size	リンクサイズ Link Size	R寸法 R Size
#3	32-51	8LP03-xxx	43.82
#4	52-56	8LP04-xxx	46.56
#5	57-60	8LP05-xxx	49.3
#6	62-65	8LP06-xxx	52.05
#7	67-70	8LP07-xxx	54.81
#8	71-75	8LP08-xxx	57.79
#9	76-79	8LP09-xxx	60.76
#10	80-86	8LP10-xxx	63.98
#11	87-89	8LP11-xxx	66.73
#12	90-95	8LP12-xxx	69.47
#13	97-98	8LP13-xxx	72.21
#14	100-105	8LP14-xxx	75.00
#15	110-115	8LP15-xxx	87.50

REVISION	内容	日付	担当者
A)	英語表記追加	2012/10/24	廣瀬/西田

WEIGHT:	MATERIAL:	APPROVED	CHECKED	DRAWN
THIRD ANGLE PROJECTION	TREATMENT:	西田		廣瀬
	SURFACE FINISH:			
Unit : mm	指示なき寸法公差は JIS B0405-m、JISB0419-mKによる	DATE:	SCALE:	DWG No
		2012/03/29	-	

TITAN

リンクサイズ表 LP-8
Link Size List LP-8

LP8_LINK_D

REV A SIZE A4