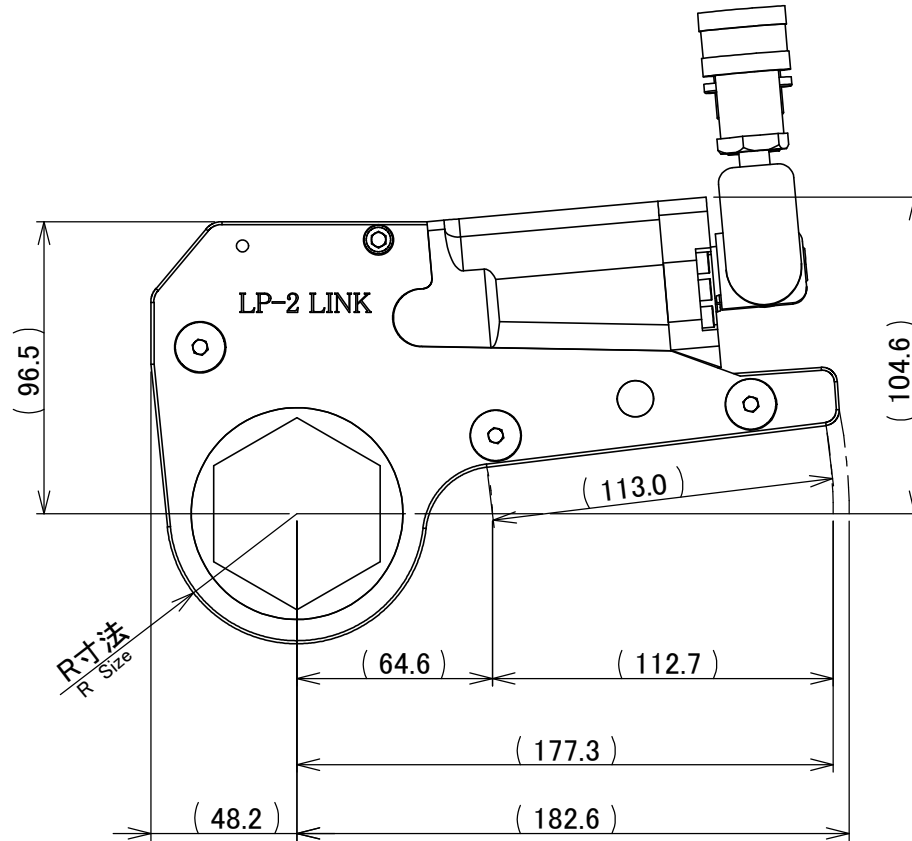
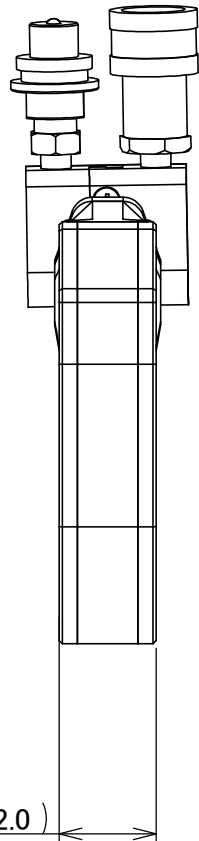
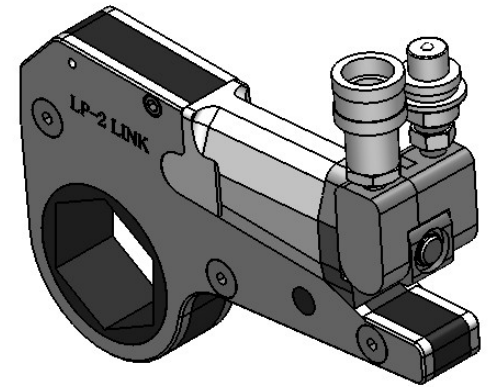
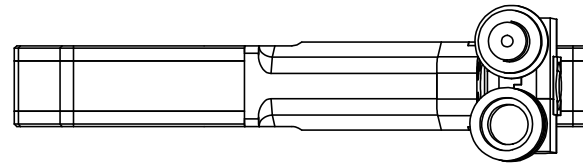


Hydraulic Torque Wrenche LP-2



リンク No. Link No.	ヘックスサイズ* Hex Size	リンクサイズ* Link Size	R寸法 R Size
#3	19-29	2LP03-xxx	26.16
#4	30-32	2LP04-xxx	27.99
#5	33-37	2LP05-xxx	30.73
#6	38-41	2LP06-xxx	33.48
#7	43-46	2LP07-xxx	36.22
#8	47-51	2LP08-xxx	38.99
#9	52-56	2LP09-xxx	41.73
#10	57-60	2LP10-xxx	44.40

WEIGHT:	MATERIAL:	APPROVED	CHECKED	DRAWN
THIRD ANGLE PROJECTION	TREATMENT:	西田		廣瀬
	SURFACE FINISH:			
 Unit : mm	指示なき寸法公差は JIS B0405-m、JISB0419-mKによる	DATE:	SCALE:	DWG No
		2012/03/01	-	



リンクサイズ表 LP-2
Link Size List LP-2

LP2_LINK_D

REV A
SIZE A4

REVISION	A) 英語表記追加	2012/12/13 廣瀬/西田