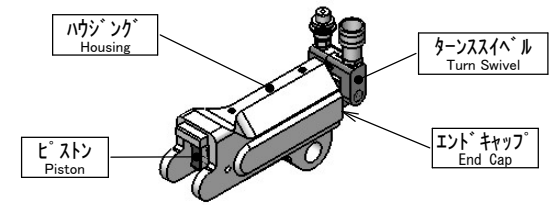
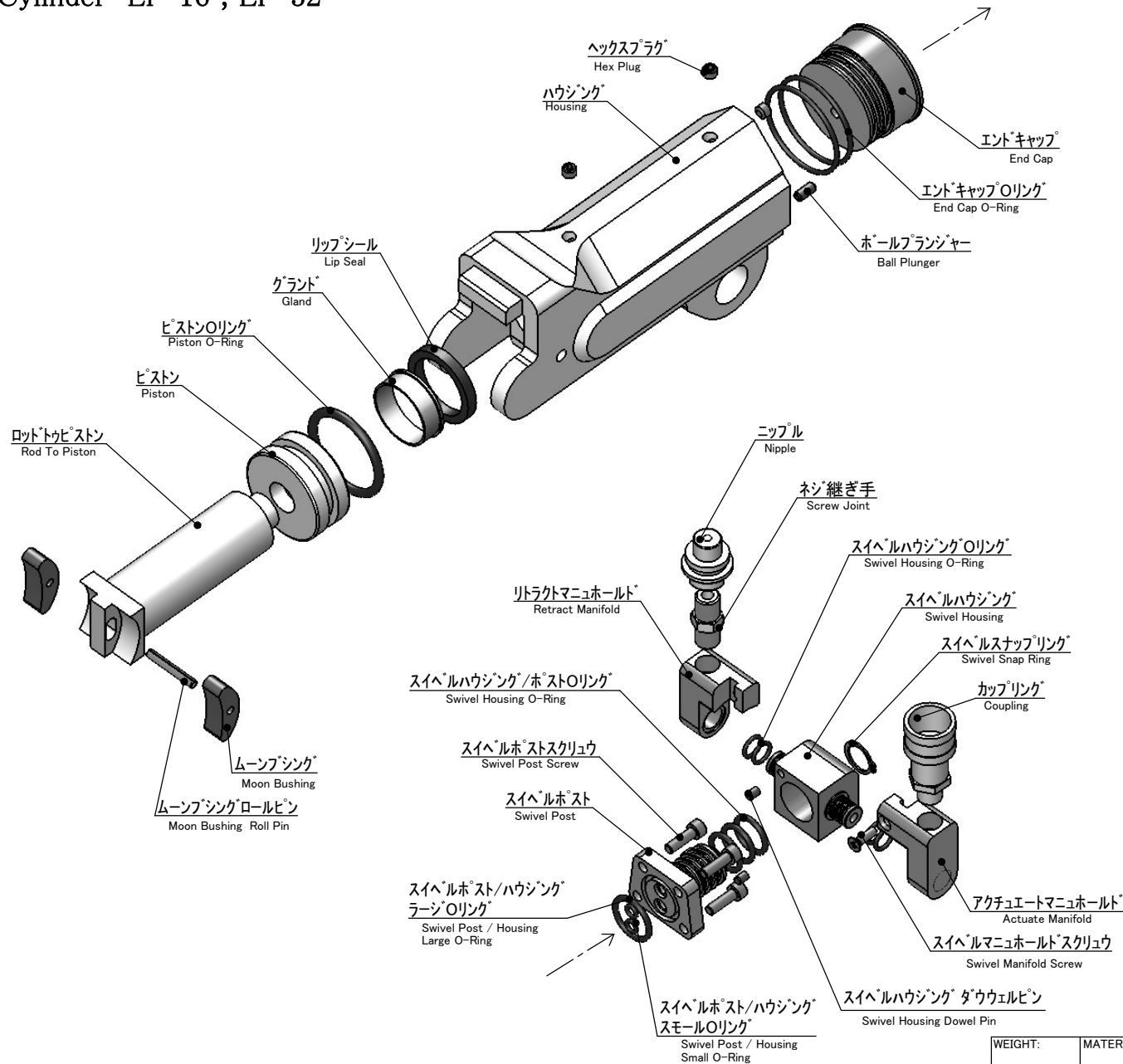


Hydraulic Torque Wrenche LP-SERIES Cylinder LP-16 , LP-32



Product name	DESCRIPTION	QTY	LP-16	LP-32
ピストン Piston	ピストン Piston	1	TL16C-06	TL32C-06
	ロッドトピストン Rod To Piston	1	TL16C-07	TL32C-07
	ピストンOリング Piston O-Ring	1	TL16C-06-328	TL32C-06-330
	ムーンブッシング Moon Bushing	1	TL16C-04	TL32C-04
	ムーンブッシングロールピン Moon Bushing Roll Pin	1	TL16C-21	TL32C-21
	ハウジング Housing	1	TL16C-01	TL32C-01
ハウジング Housing	リップシール Lip Seal	1	T10-01-N	TL32C-01-N
	グランド Gland	1	TL16C-08	TL32C-08
	ボールプランジャー Ball Plunger	1	TL4/32C-22	
	ヘックスプラグ Hex Plug	3	T3/25-80TC	
エンドキャップ End Cap	エンドキャップ End Cap	1	TL16C-03	TL32C-03
	エンドキャップOリング End Cap O-Ring	1	TL16C-03-137	TL32C-03-141
ターンスワイベル Turn Swivel	スワイベルポスト Swivel Post	1	T3/25-70	
	スワイベルハウジング Swivel Housing	1	T3/25-71	
	アクチュエートマニホールド Actuate Manifold	1	T3/25-72	
	リトラクトマニホールド Retract Manifold	1	T3/25-73	
	スワイベルスナップリング Swivel Snap Ring	1	T3/25-74	
	スワイベルポストスクリュー Swivel Post Screw	4	T3/25-75	
	スワイベルマニホールドスクリュー Swivel Manifold Screw	1	T3/25-76	
	スワイベルハウジングダウエルピン Swivel Housing Dowel Pin	2	T3/25-81	
	スワイベルハウジング/ポストOリング Swivel Housing / Post O-Ring	3	T3/25-70-210	
	スワイベルポスト/ハウジングスモールOリング Swivel Post / Housing Small O-Ring	2	T3/25-70-010	
	スワイベルポスト/ハウジングラージOリング Swivel Post / Housing Large O-Ring	1	T3/25-70-120	
	スワイベルハウジングOリング Swivel Housing O-Ring	4	T1/25-71-013	
	ネジ継ぎ手 Screw Joint	1	090101	
	カップリング Coupling	1	090156	
ニップル Nipple	1	090155		

REVISION	DATE	BY	CHKD

WEIGHT:	MATERIAL:	APPROVED	CHECKED	DRAWN		
THIRD ANGLE PROJECTION	TREATMENT:	Nishida	Hirose			
	SURFACE FINISH:					
指示なき寸法公差は JIS B0405-m、JISB0419-mKによる		DATE: 2013/04/10	SCALE: -		LP-Series_16/32 シリンダー パーツリスト LP-Series.16/32 Cylinder Parts List	
Unit : mm					TB13010P	REV * SIZE A3