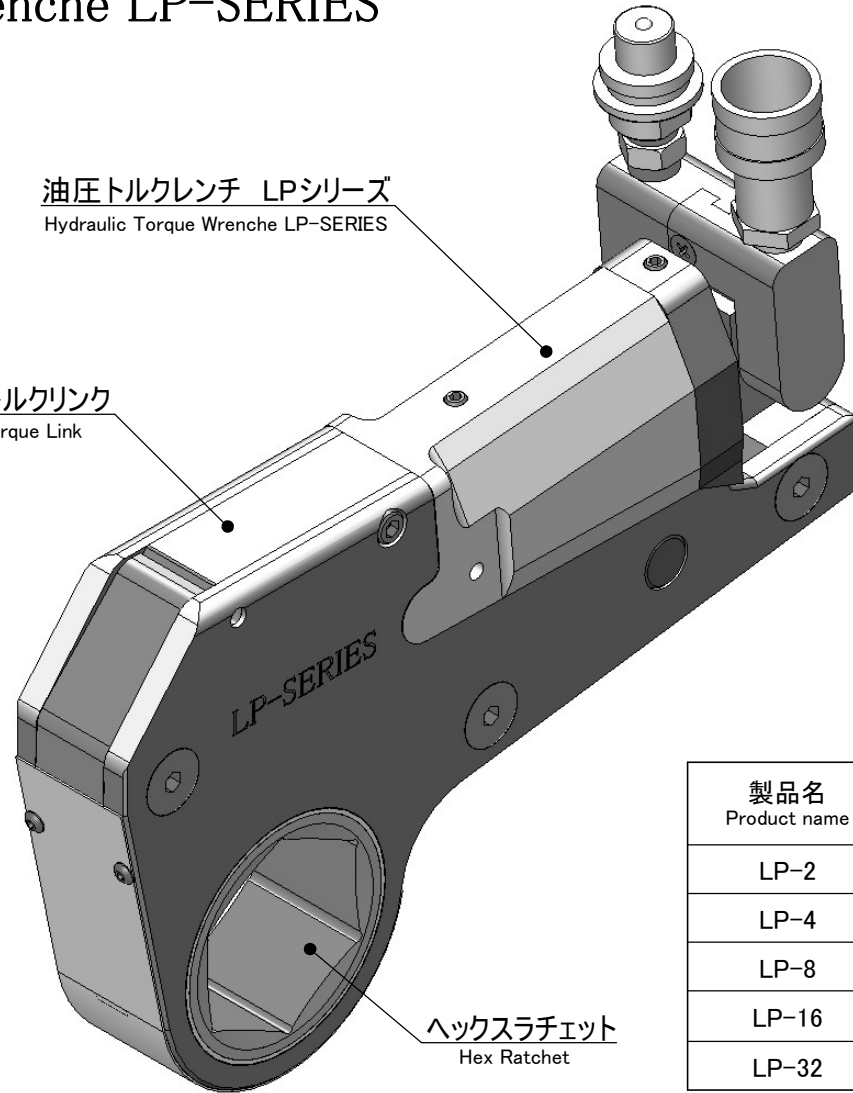


# Hydraulic Torque Wrenche LP-SERIES

油圧トルクレンチ LPシリーズ  
Hydraulic Torque Wrenche LP-SERIES

ラチェットトルクリンク  
Ratchet Torque Link



ヘックスラチェット  
Hex Ratchet

製品名 Product name	対応サイズ (AF) Proper Size (AF)	最大トルク Maximum torque	シリンダー重量 Cylinder Weight
LP-2	19-60mm	2,690Nm	1.20kg
LP-4	27-80mm	5,239Nm	2.20kg
LP-8	32-115mm	11,008Nm	4.20kg
LP-16	47-127mm	22,288Nm	4.40kg
LP-32	56-165mm	48,523Nm	7.40kg

WEIGHT:	MATERIAL:	APPROVED	CHECKED	DRAWN
THIRD ANGLE PROJECTION	TREATMENT:	西田		廣瀬
	SURFACE FINISH:			
Unit : mm	指示なき寸法公差は JIS B0405-m、JISB0419-mKによる	DATE:	SCALE:	DWG No. TITLE:
		2012/03/01	-	



油圧トルクレンチ LP-Series  
Hydraulic Torque Wrenche LP-SERIES

LP\_SERIES\_D REV A SIZE A4

REVISION

A) 英語表記追加	2012/10/24 廣瀬/西田

1 2 3 4 5 6

A

B

C

D

1 2 3 4 5 6

