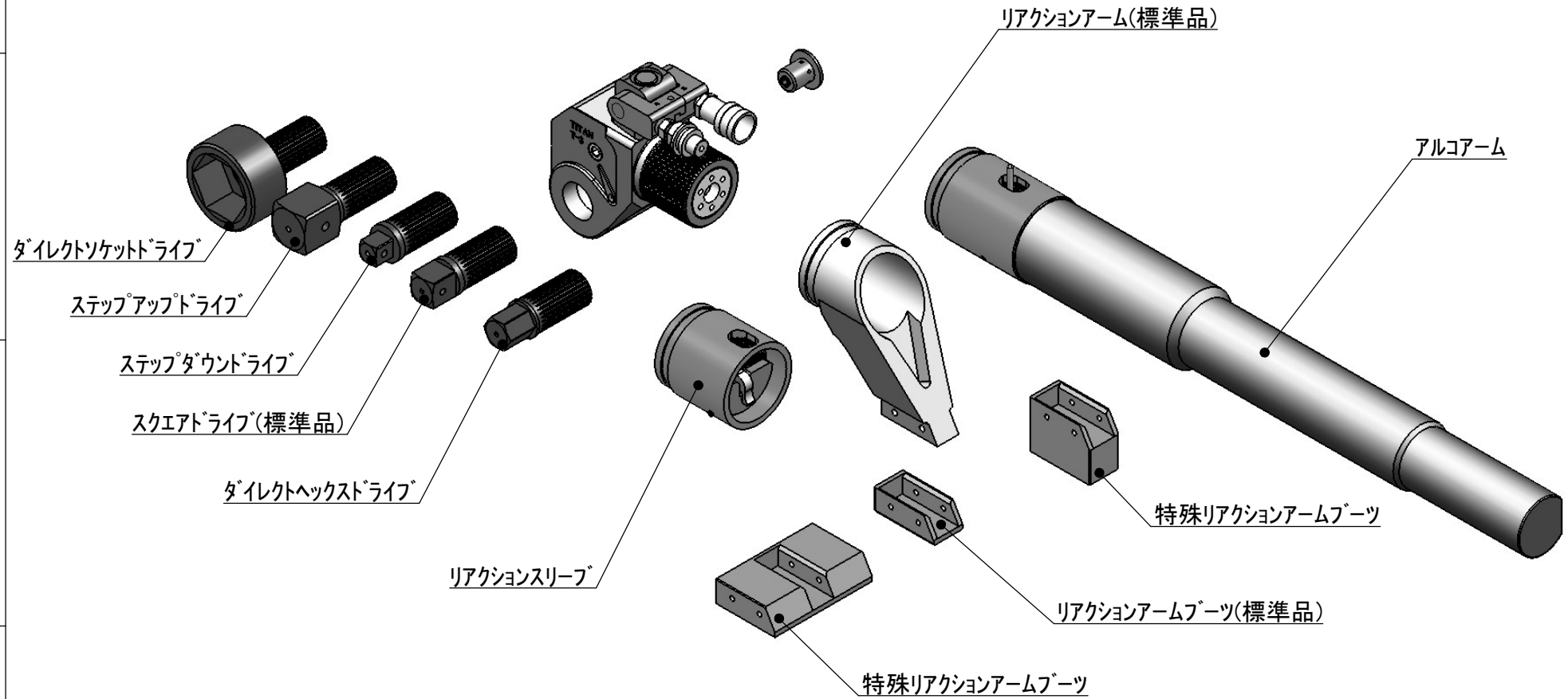

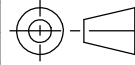


T-SERIES ACCESSORIES



REVISION	WEIGHT:	MATERIAL:	APPROVED	CHECKED	DRAWN	 Tシリーズ アクセサリー TB12058P
	THIRD ANGLE PROJECTION	TREATMENT:	西田	廣瀬	DATE: 2012/05/31	
	 Unit : mm	SURFACE FINISH:				
		指示なき寸法公差は JIS B0405-m、JISB0419-mKによる	DATE: 2012/05/31	SCALE: -	REV *	