

1

2

3

4

5

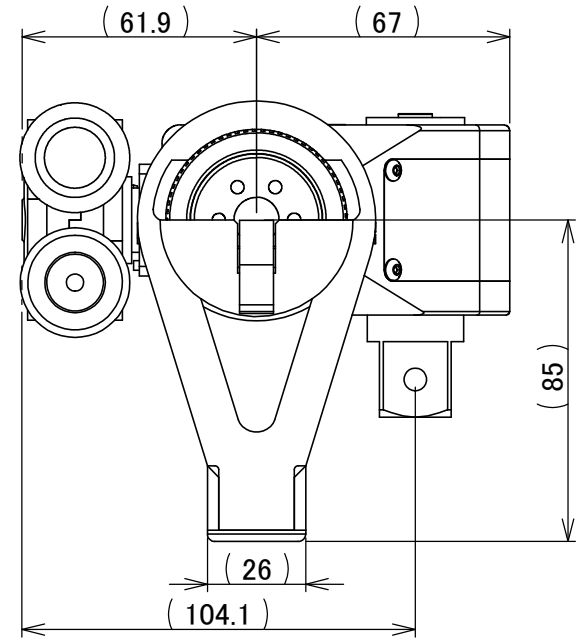
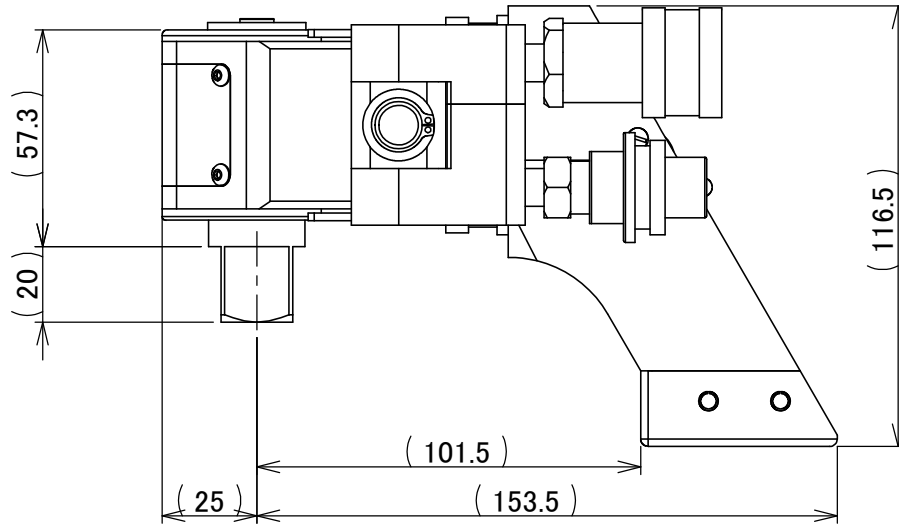
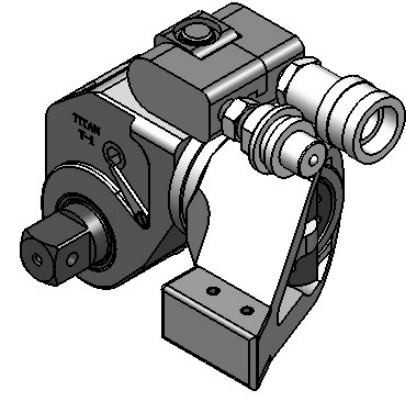
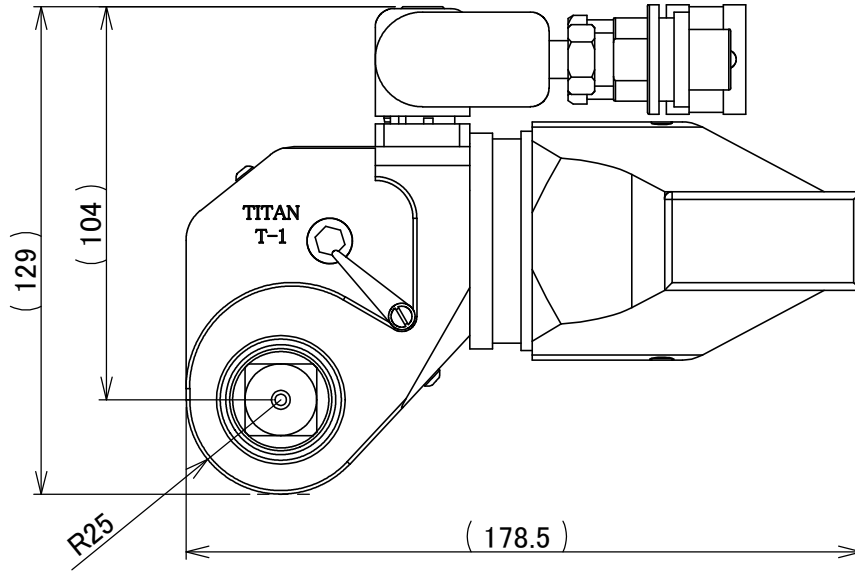
6

A

B

C

D



REVISION

WEIGHT:	MATERIAL:	APPROVED	CHECKED	DRAWN
THIRD ANGLE PROJECTION	TREATMENT:	西田		廣瀬
	SURFACE FINISH:			
Unit : mm	指示なき寸法公差は JIS B0405-m、JISB0419-mKによる	DATE: 2012/05/08	SCALE: -	DWG No. TITLE:



油圧トルクレンチ T-1
寸法図

T-1_D

REV * SIZE A4

1

2

3

4

5

6

㊦