



TITAN

TECHNOLOGIES INTERNATIONAL, INC

SUPERIOR TECHNOLOGIES.
SUPERIOR SOLUTIONS™



タイタン エア駆動式トルクレンチ

エアタイト-シリーズ

AIRTITE SERIES

エアインパクトレンチ型の
精度の高いトルクレンチ



ISO9001 認証取得



工場エアで簡単に高いトルク設定が可能です

エアタイトR-シリーズ

AIRTITE R - SERIES

精度±5%のトルク管理

トルク設定は「トルク換算表」により、エアレギュレーター(標準装備)の圧力調整で設定出来ます

安全フリージョイント方式採用

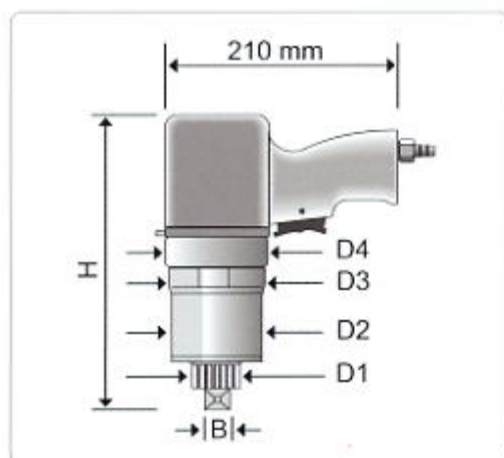
手元がねじれない為、使用中は作業位置を保持出来ます

切替簡単フリップスイッチ

締め方向、緩め方向の切替が手元で容易に出来ます

工場エアで簡単に出力

工場の安定したエア圧とエア流量で高トルクの出力が出来ます



※増し締め作業にはご利用出来ません。



R-シリーズ

エア圧力範囲
[0.2~0.7MPa]

エア流量範囲
[10~15ℓ/秒]



型 式	AT-22R	AT-39R	AT-48R	AT-89R	AT-108R	AT-145R	AT-190R
トルク範囲 (Nm)	75 - 225	135 - 390	165 - 485	305 - 895	365 - 1080	495 - 1450	645 - 1900
出力軸 B (mm)	12.7/19.0	19.0	19.0	19.0	19.0	19.0/25.4	25.4
寸法 D1 (mm)	41	41	41	41	41	41/54	54
寸法 D2 (mm)	88	88	88	88	88	88	88
寸法 D3 (mm)	85	85	85	85	85	85	85
寸法 D4 (mm)	88	88	88	88	88	88	88
全長 H (mm)	255	255	255	275	275	275/300	300
回転速度 (回転数/分)	60	34	27	19	13	9	7
重量 (Kg)	6.3	6.3	6.3	7	7	7/7.3	7.3
型 式	AT-267R	AT-346R	AT-438R	AT-611R	AT-770R	AT-980R	
トルク範囲 (Nm)	910 - 2670	1180 - 3460	1490 - 4380	2080 - 6115	2610 - 7700	3300 - 9800	
出力軸 B (mm)	25.4	25.4	38.1	38.1	38.1	38.1	
寸法 D1 (mm)	54	54	72	72	72	91	
寸法 D2 (mm)	85	85	98	123	148	173	
寸法 D3 (mm)	88	88	98	123	148	173	
寸法 D4 (mm)	98	98	98	98	98	98	
全長 H (mm)	300	300	320	350	350	370	
回転速度 (回転数/分)	8	6.5	4	2.5	1.5	1	
重量 (Kg)	9	9	12	16	19	25	

エアタイトF2-シリーズ

AIRTITE F2 - SERIES

精度±5%のトルク管理

トルク設定は「トルク換算表」により、エアレギュレーター(標準装備)の圧力調整で設定出来ます

2段階回転速度切り替え型

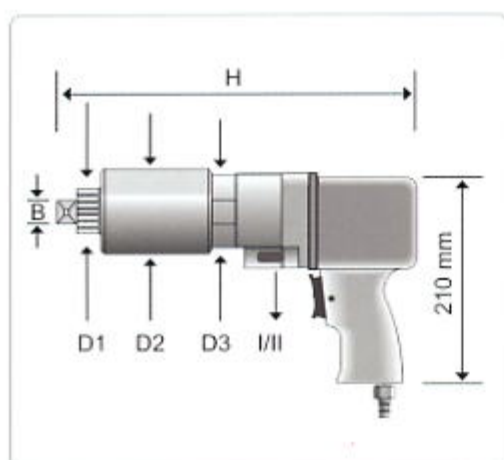
無負荷時には回転速度を速めて作業効率が上がります

切替簡単フリップスイッチ

締め方向、緩め方向の切替が手元で容易に出来ます

工場エアで簡単に出力

工場の安定したエア圧とエア流量で高トルクの出力が出来ます



※増し締め作業にはご利用出来ません。

エア圧力範囲
[0.2~0.7MPa]

エア流量範囲
[10~15ℓ/秒]



F2-シリーズ

型式	AT-112F2	AT-161F2	AT-359F2	AT-505F2	AT-786F2
高速時トルク範囲 (Nm)	120 - 335	170 - 505	385 - 1130	540 - 1585	840 - 2470
低速時トルク範囲 (Nm)	380 - 1125	550 - 1615	1225 - 3595	1720 - 5055	2675 - 7865
出力軸口 B (mm)	19.0/25.4	25.4	25.4	38.1	38.1
寸法 D1 (mm)	41/54	54	54	72	72
寸法 D2 (mm)	85	85	85	98	123
寸法 D3 (mm)	88	88	88	98	123
全長 H (mm)	330	330	360	380	410
高速時回転速度 (回転数/分)	36	21	15	9	6
低速時回転速度 (回転数/分)	12	7	5	3	2
重量 (Kg)	7.0	7.5	9.0	11.0	15.0
型式	AT-943F2	AT-1101F2	AT-1700F2	AT-3400F2	AT-4860F2
高速時トルク範囲 (Nm)	1010 - 2965	1175 - 3455	1600 - 4800	3300 - 9700	4700 - 13900
低速時トルク範囲 (Nm)	3210 - 9435	3745 - 11010	5800 - 17000	11500 - 34000	16000 - 48600
出力軸口 B (mm)	38.1	38.1	63.5	63.5	63.5
寸法 D1 (mm)	72	91	SW120	SW120	SW120
寸法 D2 (mm)	148	173	275	275	275
寸法 D3 (mm)	148	173	275	275	275
全長 H (mm)	410	430	570	570	570
高速時回転速度 (回転数/分)	5	4	1	0.8	0.6
低速時回転速度 (回転数/分)	1.5	1	0.5	0.4	0.3
重量 (Kg)	20.0	24.0	60.0	60.0	60.0

エアタイトC-シリーズ

AIRTITE C - SERIES

精度±5%のトルク管理

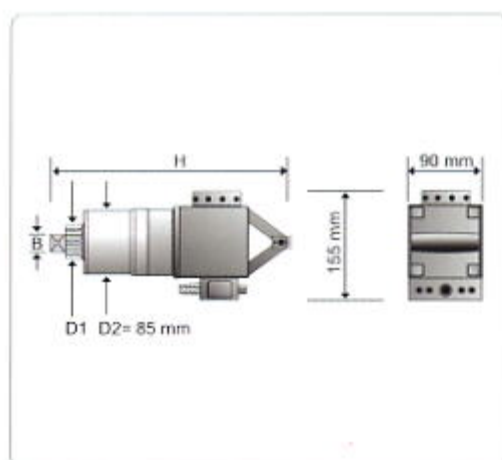
トルク設定は「トルク換算表」により、
エアレギュレーター(標準装備)の圧力調整で設定出来ます

遠隔操作の出来るリモコン型

リモコンを使用して2台同時作業も可能です

工場エアで簡単に出力

工場の安定したエア圧とエア流量で高トルクの出力が出来ます



※増し締め作業にはご利用出来ません。

エア圧力範囲
[0.2~0.7MPa]

エア流量範囲
[10~15ℓ/秒]



型 式	AT-22C	AT-28C	AT-39C	AT-48C	AT-89C
トルク範囲 (Nm)	60 - 220	95 - 280	135 - 390	165 - 485	305 - 895
出力軸口 B (mm)	12.7/19.0	12.7/19.0	19.0	19.0	19.0
寸法 D1 (mm)	41	41	41	41	41
全長 H (mm)	296	296	296	296	318
回転速度 (回転数/分)	60	38	34	27	19
重量 (kg)	5.8	5.8	6.2	6.2	6.8
型 式	AT-108C	AT-145C	AT-190C	AT-267C	AT-346C
トルク範囲 (Nm)	365 - 1080	495 - 1450	645 - 1900	910 - 2670	1180 - 3460
出力軸口 B (mm)	19.0	25.4	25.4	25.4	25.4
寸法 D1 (mm)	41	54	54	54	54
全長 H (mm)	318	320	340	372	372
回転速度 (回転数/分)	13	9	7	6	4
重量 (kg)	6.8	6.8	6.8	7.4	7.4

その他取扱製品のご案内



T-シリーズ [ソケット交換タイプ]

油圧トルクレンチ T-シリーズは、ソケット交換型の油圧トルクレンチです。目的のサイズのインパクトソケットに交換いただき、対応するナットを取り付けていただければどんな大きさのボルトでも簡単に締付が行えます。ユーザビリティを意識した多彩な内部構造により、締付作業をより確実で、効率的なものに変えてくれます。



LP-シリーズ [メガネタイプ]

油圧トルクレンチ LP-シリーズは、ダイレクトインサート型の油圧トルクレンチです。本体のメガネ部分を直接ナットに取り付けて、ご使用いただけます。大変フラットな設計のため、高さ制限のある場所での作業にも支障なく対応し、ナットの定着も安定しています。高い耐久性と優れた作業性能をご提供します。



油圧テンショナー

ボルトを引張り上げる事で伸びたボルトを簡単に締付が出来ます



油圧ナット

製品本体がナットとして締付けたボルトに残ります
周辺温度高温(500℃以上)の箇所でも使用可能です
※原子力発電所での実績有



油圧ポンプ [全機種クーラー標準装備]

エア駆動式、電動式のポンプも各種取り揃えています。



電動式トルクレンチ

電動式(200V)タイプ
デジタルでトルク設定と角度の設定入力により「角度管理」も可能です
※増し締め作業としてはご使用出来ません

高周波ボルトヒーター



トルク試験機



インパクト用トルク試験機



油圧ナットスプリッター



トルク・圧力検定のご案内

一定期的なトルク・圧力試験で、より正確なトルク管理が維持出来ますー
検定により「トルク換算表」「試験成績証」の発行「トレーサビリティ体系図」の提出を致します(油圧トルクレンチ)
※約2週間で完了します(他メーカーの製品も点検出来ます)

上記製品以外にも多数の製品を取り揃えております。また、お取り寄せが困難な海外製品の販売も可能です
詳細情報は当社までお気軽にお問合せ下さい



株式会社タイタンジャパン

URL www.titanti-jp.com

E-mail info@titanti-jp.com

〒651-2122

兵庫県神戸市西区玉津町

高津橋280-16

☎ **0120-109-378** トルク ミナ バッテリ 

TEL.078-919-5219

FAX.078-919-5229

■代理店