



# TITAN

TECHNOLOGIES INTERNATIONAL, INC

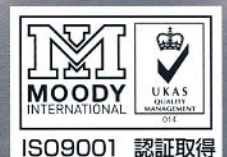
SUPERIOR TECHNOLOGIES.  
SUPERIOR SOLUTIONS™

タイタン 電動式トルクレンチ

## EIP-シリーズ

TITAN EIP - SERIES

1台で精度の高い  
トルク管理が出来ます





## EIP-シリーズ

使用条件:100-253V  
[46-66Hz]

消費電力:2000W

### TITAN EIP - SERIES

#### 精度±5%のトルク管理

設定は『トルク換算表』により、高精度なトルク管理が可能です

#### 安全フリージョイント方式採用

手元がねじれない為、使用中は作業位置を保持出来ます

#### 切替簡単フリップスイッチ

締め方向、緩め方向の切替が容易に出来ます

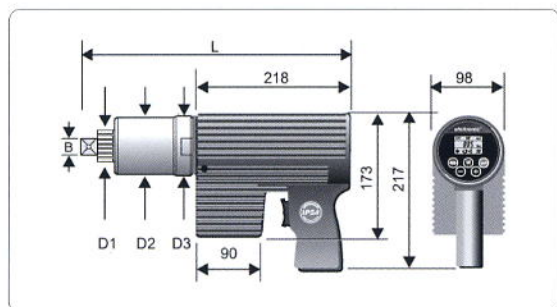
#### メンテナンスの少ない安全設計

カーボンブラシを使用せず、メンテナンスが軽減されます  
作業終了後の『自動停止機能』『自動冷却ファン機能』により、製品にやさしい安全性能です

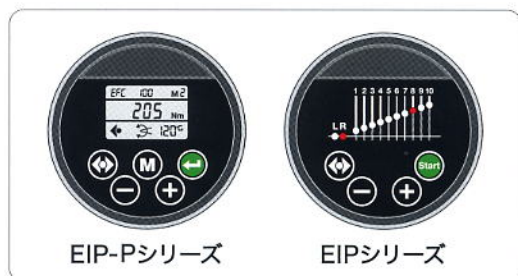
#### 角度入力設定で、より確実なボルト作業

角度の設定により、ボルトの角度管理も可能です

※EIP-Pシリーズでは、角度入力設定も可能です



※増し締め作業にはご利用出来ません。



型式	EIP-40 EIP-40-P	EIP-60 EIP-60-P	EIP-100 EIP-100-P	EIP-150 EIP-150-P	EIP-180 EIP-180-P
トルク範囲 (Nm)	70 - 400	80 - 600	150 - 1000	250 - 1500	300 - 1800
出力軸口 B (mm)	19.0	19.0	19.0	25.4	25.4
寸法	D1 (mm)	41	41	54	54
	D2 (mm)	85	85	85	85
	D3 (mm)	88	88	88	88
全長 L (mm)	330	330	330	382	382
回転速度 (回転数/分)	76	38	24	15	13
重量 (kg)	9.0	9.0	9.0	10.0	10.0
型式	EIP-250 EIP-250-P	EIP-350 EIP-350-P	EIP-420 EIP-420-P	EIP-500 EIP-500-P	EIP-630 EIP-630-P
トルク範囲 (Nm)	450 - 2500	600 - 3500	800 - 4200	1000 - 5000	1300 - 6300
出力軸口 B (mm)	25.4	25.4/38.1	38.1	38.1	38.1
寸法	D1 (mm)	54	72	72	72
	D2 (mm)	85	98	98	123
	D3 (mm)	88	98	98	123
全長 L (mm)	388	400/406	406	428	436
回転速度 (回転数/分)	12	9	7	6	4
重量 (kg)	11.0	13.2	13.2	17.5	18.5

トルク ミナ バッチリ

0120-109-378

TEL.078-919-5219 / FAX.078-919-5229

株式会社タイタンジャパン

URL [www.titanti-jp.com](http://www.titanti-jp.com)

E-mail [info@titanti-jp.com](mailto:info@titanti-jp.com)

〒651-2122 兵庫県神戸市西区玉津町高津橋280-16